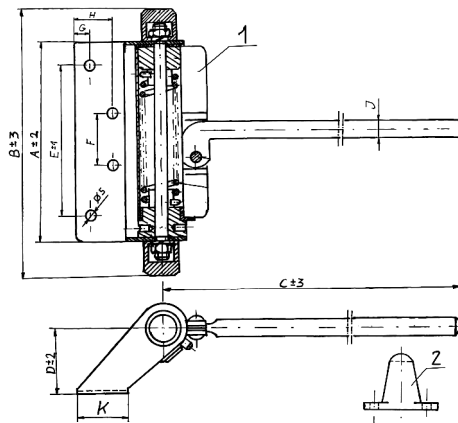


**samozamykacze**

- model** 100; 150
- wysokość** 94; 145
- głębokość** 25; 40
- długość ramienia** 225; 428
- opakowanie** zbiorcze 2 szt
- wykończenie** lakier biały; lakier czarny;  
lakier brązowy; lakier srebrny;  
lakier piaskowy; nikiel
- opis** zawiasy sprężynowe, kołpak tworzywowy

**Self door closers**

- model** 100; 150
- height** 94; 145
- depth** 25; 40
- arm length** 225; 428
- packing** multi-pack 2 pieces
- finish** white lacquer, black lacquer,  
brown lacquer, silver lacquer, sand lacquer, nickel
- description** spring hinges plastic cap



1-Samozamykacz 100 lub 150  
2-Podpórka tworzywna

Rodzaj samozamykacza	Wymiary									
	A	B	C	D	E	F	G	H	J	
Samozamykacz 100	94	120	228	50	70	-	7	18	8	24
Samozamykacz 150	145	171	419	40	115	47	8	22	10	30