

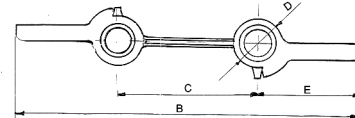
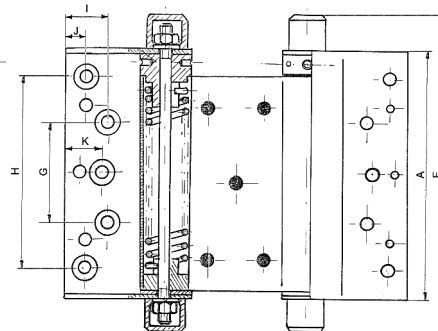


zawiasy wahadłowe

długość śruby 75; 100; 125; 150; 175; 200
opakowanie jednostkowe
wykończenie lakier biały; lakier czarny;
lakier brązowy; lakier srebrny;
lakier piaskowy; nikiel; lakier złoty na niklu
opis zawiasy podwójnego działania; kołpak tworzywowy

Double-acting hinges

bolt length 75; 100; 125; 150; 175; 200
packing unit
finish White lacquer, black lacquer,
brown lacquer, silver lacquer,
sand lacquer, nickel, gold lacquer on nickel
description double action hinges; plastik cap



Wielkość zawiasy	A	B	C	D	E	F	G	H	I	J	K
75	75	109	45	20	32	101	25	55	11	7	---
100	100	135	55	20	40	126	40	76	18	7	---
125	125	166	70	26	48	151	55	105	22	10	16
150	150	192	80	26	56	176	62	122	24	10	17
175	172	220	90	36	65	208	60	140	30	12	12
200	187	220	90	36	65	223	60	140	30	12	12